

Обзор продукции

Шкафы автоматизации Danfoss



Назначение и функционал

Шкафы автоматизации (ША) предназначены в первую очередь для контроля параметров и автоматического управления тепловыми пунктами, содержащими один контур регулирования и более, насосными станциями, системами подпитки, дополнительным оборудованием защиты и сигнализации работы систем автоматизации в различных отраслях промышленности и ЖКХ, а также для технологического учета потребления энергоресурсов на объектах промышленного и жилищно-гражданского назначения.

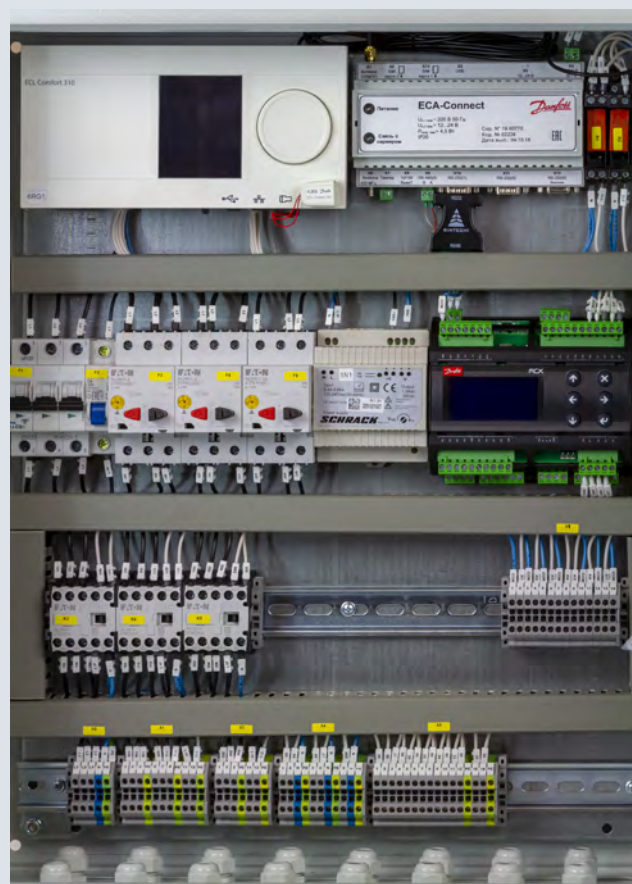
Основными компонентами шкафов являются контроллеры Danfoss линейки ECL Comfort, а также контроллеры линейки РСМ для управления насосными станциями. При необходимости шкафы комплектуются модулями мониторинга аналоговых и дискретных сигналов и коммуникационными модулями для передачи данных в системы диспетчеризации.

Помимо контроллеров в состав шкафа входят все необходимые компоненты для выполнения функций управления тепловым пунктом, такие как: контакторы, реле, магнитные пускатели, устройства плавного пуска, частотные преобразователи, клеммные соединения, приборы индикации, и т.д.

Данные шкафы могут включаться в проекты автоматизации как единое покупное изделие. В зависимости от комплектации шкаф автоматизации Danfoss может обеспечивать получение данных от приборов учета энергоресурсов и другого инженерного оборудования здания по интерфейсам RS485 и RS232, дальнейшую передачу данных в систему диспетчеризации по сетям Ethernet или по мобильной связи GSM GPRS.

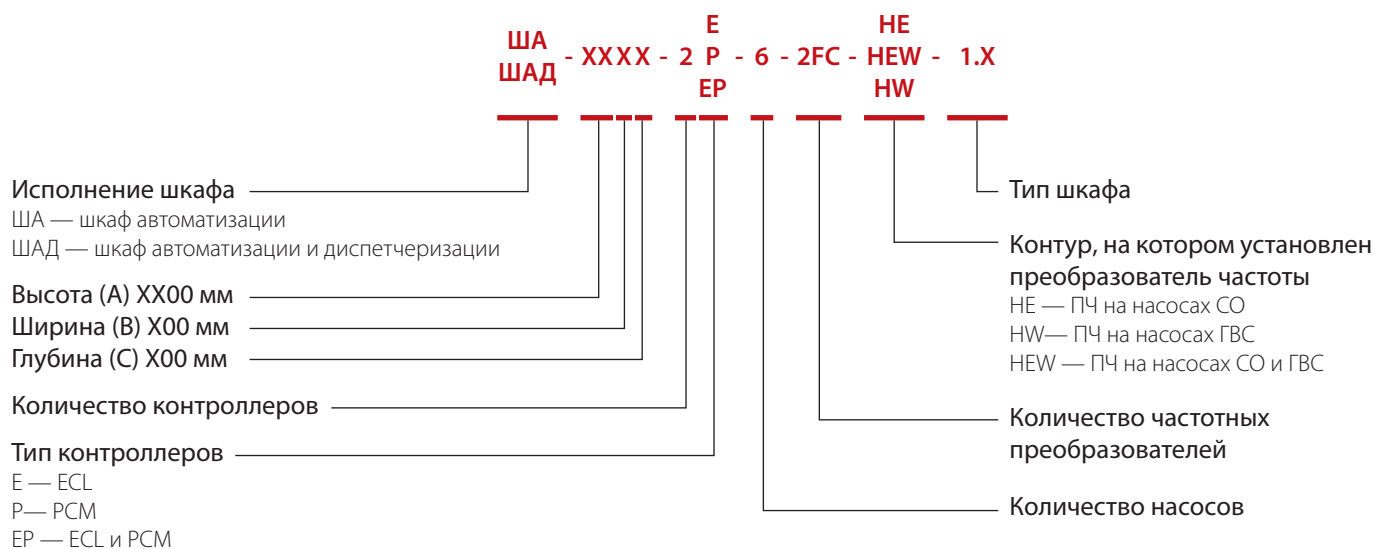
Существует несколько вариантов диспетчеризации шкафов автоматизации Данфосс:

- Система Comfort Contour на базе УСПД ECA Connect.
- Облачная система мониторинга и управления Cloud-Control.



Также возможна интеграция в существующую систему диспетчеризации по протоколам Modbus TCP и Modbus RTU.

Расшифровка обозначений шкафов автоматизации



Стандартная линейка шкафов Danfoss



Стандартная линейка — это набор наиболее популярных видов шкафов автоматизации Danfoss для тепловых пунктов. Эти ША позволяют автоматизировать работу системы отопления и/или системы ГВС до двух насосов на каждом контуре (+ до двух насосов подпитки СО).

Стандартная линейка представлена 18 типами шкафов, каждый из которых имеет множество вариаций электрических схем в зависимости от моделей подключаемых насосов.

Маркировка	Тип	Количество насосов			Размеры (В×Ш×Г), мм
		система отопления	ГВС	подпитка	
ША-0752-1E-6-1.X	1.X	2	2	2	700×500×200
ША-0642-1E-5-2.X	2.X	2	2	1	600×400×200
ША-0642-1E-4-3.X	3.X	2	2	0	600×400×200
ША-0642-1E-5-4.X	4.X	2	1	2	600×400×200
ША-0642-1E-4-5.X	5.X	2	1	1	600×400×200
ША-0642-1E-3-6.X	6.X	2	1	0	600×400×200
ША-0642-1E-4-7.X	7.X	2	0	2	600×400×200
ША-0642-1E-3-8.X	8.X	2	0	1	600×400×200
ША-0642-1E-2-9.X	9.X	2	0	0	600×400×200
ША-0642-1E-5-10.X	10.X	1	2	2	600×400×200
ША-0642-1E-4-11.X	11.X	1	2	1	600×400×200
ША-0642-1E-3-12.X	12.X	1	2	0	600×400×200
ША-0642-1E-4-13.X	13.X	1	1	2	600×400×200
ША-0642-1E-3-14.X	14.X	1	1	1	600×400×200
ША-0642-1E-2-15.X	15.X	1	1	0	600×400×200
ША-0642-1E-3-16.X	16.X	1	0	2	600×400×200
ША-0642-1E-2-17.X	17.X	1	0	1	600×400×200
ША-0642-1E-1-18.X	18.X	1	0	0	600×400×200

Более подробно ознакомиться со стандартной линейкой ША Данфосс и подобрать подходящую конфигурацию для каждого типа шкафа можно на нашем сайте в разделе [Продукция – Шкафы автоматизации – Стандартная линейка шкафов автоматизации](#). В данном разделе также можно скачать набор документов к ША для последующего использования в проектной документации.

Шкафы автоматизации **индивидуального** исполнения



ООО «Данфосс» также предлагает индивидуальный подход к шкафам автоматизации. Для подбора индивидуального шкафа автоматизации под ваши задачи можно обратиться на почту elbox@danfoss.com. В качестве исходных данных для подбора шкафа автоматизации к письму необходимо приложить тепломеханическую схему со спецификацией подключаемого к шкафу оборудования (кодовые номера насосов, маркировка датчиков, исполнительных механизмов и т.д.) либо электрическую схему при ее наличии (в случае, если электрическая схема реализована на контроллерах сторонних производителей, будет предложено решение на оборудовании Danfoss).

Преимущества шкафов автоматизации Danfoss



Сокращение сроков разработки проекта за счет готового комплексного решения



Полный комплект сопроводительной документации



Экономия на логистических и складских затратах (не требуется закупка комплектующих у разных поставщиков, их доставка и хранение)



Гарантия производителя на комплектное изделие



Сокращение сроков строительства и реконструкции



Экономия на стоимости монтажных работ

Все шкафы автоматизации Danfoss производятся в России. Сборка большинства шкафов осуществляется на производственной базе ООО «Данфосс» в Нахабино.